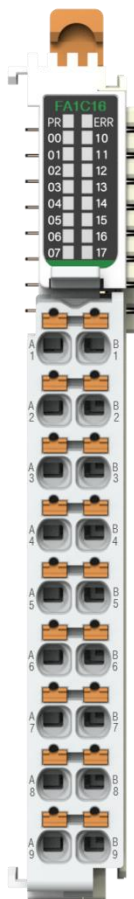


FA系列数字量使用手册



前言

FA 系列插片式远程 I/O 模块是埃润技术研发的分布式扩展模块。FA 系列成套系统主要由耦合器、各种功能 I/O 模块、电源辅助模块以及终端模块组成。有多种通讯协议总线的耦合器，例如 PROFINET、EtherCAT、Ethernet/IP、Cclink IE 以及 modbus/TCP 等。I/O 模块可分为多通道数字量输入模块、数字量输出模块、模拟量输入模块、模拟量输出模块以及各种功能模块、通讯模块、温度模块等，客户可根据实际现场应用需求进行搭配！

数字量输入模块与数字量输出模块是 FA 系列常用的 I/O 模块！

目录

1 产品信息	4
1.1 数字量输入模块	4
1.1.1 产品型号信息	4
1.1.2 技术规格	5
1.2 数字量输出模块	8
1.2.1 产品型号信息	8
1.2.2 技术规格	9
1.3 环境规范	14
2 安装与拆卸	15
2.1 安装	15
2.2 拆卸方式	16
3 端子接线说明	17
3.1 数字量输入模块接线	17
3.2 数字量输出模块接线	18
4 远程组态说明	19
4.1 TwinCat 组态	19
4.2 博图组态	22

1 产品信息

1.1 数字量输入模块

数字量输入模块包含有PNP和NPN两种信号类型以及8点、16点、32点三种输入点数规格，用户可根据实际需求选择合适的型号。

1.1.1 产品型号信息

型号	规格描述
FA1C08	8 路数字量输入 NPN-PNP 混合
FA1C16	16 路数字量输入 NPN-PNP 混合
FA1C32	32 路数字量输入 NPN-PNP 混合

1.1.2 技术规格

● FA1C08 输入模块参数

基本参数		
外形尺寸	100mm×80mm×12mm	
防护等级	IP20	
接线规格	0.2~1.5mm ²	
接线方式	免螺丝	
技术参数		
型号	FA1C08	
产品名称	数字量输入模块	
信号类型	PNP	NPN
功耗	25mA	25mA
输入通道数	8	
输入额定电压	PNP: DC 24V (±25%)	NPN: DC 0V (±3%)
输入逻辑 1 信号	15~30V	-3~3V
输入逻辑 0 信号	-3~3V	15~30V
去抖时间	可配置: 1~10ms, 默认值: 3ms	
隔离耐压	AC500V	
隔离方式	光耦隔离	

● FA1C16 输入模块参数

基本参数		
外形尺寸	100mm×80mm×12mm	
防护等级	IP20	
接线规格	0.2~1.5mm ²	
接线方式	免螺丝	
技术参数		
型号	FA1C16	
产品名称	数字量输入模块	
信号类型	PNP	NPN
功耗	35mA	35mA
输入通道数	16	
输入额定电压	PNP: DC 24V(±25%)	NPN: DC 0V(±3%)
输入逻辑 1 信号	15~30V	-3~3V
输入逻辑 0 信号	-3~3V	15~30V
去抖时间	可配置: 1~10ms, 默认值: 3ms	
隔离耐压	AC500V	
隔离方式	光耦隔离	

● FA1C32 输入模块参数

基本参数		
外形尺寸	100mm×80mm×24mm	
防护等级	IP20	
接线规格	0.2~1.5mm ²	
接线方式	免螺丝	
技术参数		
型号	FA1C32	
产品名称	数字量输入模块	
信号类型	PNP	NPN
功耗	55mA	55mA
输入通道数	32	
输入额定电压	PNP: DC 24V(±25%)	NPN: DC 0V(±3%)
输入逻辑 1 信号	15~30V	-3~3V
输入逻辑 0 信号	-3~3V	15~30V
去抖时间	可配置: 1~10ms, 默认值: 3ms	
隔离耐压	AC500V	
隔离方式	光耦隔离	

1.2 数字量输出模块

数字量输出模块的输出信号分为晶体管和继电器两种，其中晶体管类型输出有效电平又分为高电平信号(PNP)和低电平信号(NPN)两类。数字量输出模块有8点、16点、32点三种类型的规格可供选择。

1.2.1 产品型号信息

型号	规格描述
FA2008	8 路数字量输出，输出信号为高电平（PNP）
FA2108	8 路数字量输出，输出信号为低电平（NPN）
FA2016	16 路数字量输出，输出信号为高电平（PNP）
FA2116	16 路数字量输出，输出信号为低电平（NPN）
FA2032	32 路数字量输出，输出信号为高电平（PNP）
FA2132	32 路数字量输出，输出信号为低电平（NPN）
FA2604	继电器输出模块
FA2208	8 路数字量输出，输出信号为高电平（PNP），带断线输出配置项
FA2308	8 路数字量输出，输出信号为低电平（NPN），带断线输出配置项
FA2216	16 路数字量输出，输出信号为高电平（PNP），带断线输出配置项
FA2316	16 路数字量输出，输出信号为低电平（NPN），带断线输出配置项
FA2232	32 路数字量输出，输出信号为高电平（PNP），带断线输出配置项
FA2332	32 路数字量输出，输出信号为低电平（NPN），带断线输出配置项
FA2624	继电器输出模块，带断线输出配置项

1.2.2 技术规格

● FA2604/FA2624 继电器输出模块参数

基本参数	
外形尺寸	100mm×80mm×12mm
防护等级	IP20
接线规格	0.2~1.5mm ²
接线方式	免螺丝
技术参数	
型号	FA2604/FA2624
产品名称	数字量输出模块
功耗	45mA
输出通道数	4
输出额定电压	-
驱动能力	230VAC/30VDC
负载类型	阻性负载、感性负载、灯负载
隔离耐压	AC500V
隔离方式	光耦隔离

FA2624配置项参数		
Byte 0 Disconnection Output Mode(Bit-wise)	断线输出模式，通道1-4对应bit0-3	单个bit位取值0或1， 0(默认)：输出保持；1：输出预设值
Byte 0 Disconnection Output Value(Bit-wise)	断线输出值，通道1-4对应bit0-3	单个bit位取值0或1， 0(默认)：输出关闭；1：输出打开

● FA2008/FA2108/FA2208/FA2308输出模块参数

基本参数		
外形尺寸	100mm×80mm×12mm	
防护等级	IP20	
接线规格	0.2~1.5mm ²	
接线方式	免螺丝	
技术参数		
型号	FA2008/FA2208	FA2108/FA2308
产品名称	数字量输出模块	
信号类型	PNP	NPN
功耗	66mA	66mA
输出通道数	8	
输出额定电压	PNP: DC 24V(±25%)	NPN: DC 0V(±3%)
驱动能力	单通道负载500mA	
负载类型	阻性负载、感性负载、灯负载	
隔离耐压	AC500V	
隔离方式	光耦隔离	

FA2208/FA2308配置项参数		
Byte0 Offline Output Mode	Bit0-7, 通道0-通道7断线输出模式	0: 保持当前输出 1: 输出预设值
Byte0 Offline Output Value	Bit0-7, 通道0-通道7断线输出值	0: 关闭输出 1: 打开输出

● FA2016/FA2116/FA2216/FA2316输出模块参数

基本参数		
外形尺寸	100mm×80mm×12mm	
防护等级	IP20	
接线规格	0.2~1.5mm ²	
接线方式	免螺丝	
技术参数		
型号	FA2016/FA2216	FA2116/FA2316
产品名称	数字量输出模块	
信号类型	PNP	NPN
功耗	106mA	106mA
输出通道数	16	
输出额定电压	PNP: DC 24V(±25%)	NPN: DC 0V(±3%)
驱动能力	单通道负载500mA	
负载类型	阻性负载、感性负载、灯负载	
隔离耐压	500V	
隔离方式	AC光耦隔离	

FA2216/FA2316配置项参数		
Byte0 Offline Output Mode	Bit0-7, 通道0-通道7断线输出模式	0: 保持当前输出 1: 输出预设值
Byte0 Offline Output Value	Bit0-7, 通道0-通道7断线输出值	0: 关闭输出 1: 打开输出
Byte1 Offline Output Mode	Bit0-7, 通道8-通道15断线输出模式	0: 保持当前输出 1: 输出预设值
Byte1 Offline Output Value	Bit0-7, 通道8-通道15断线输出值	0: 关闭输出 1: 打开输出

● FA2032/FA2132/FA2232/FA2332输出模块参数

基本参数		
外形尺寸	100mm×80mm×24mm	
防护等级	IP20	
接线规格	0.2~1.5mm ²	
接线方式	免螺丝	
技术参数		
型号	FA2032/FA2232	FA2132/FA2332
产品名称	数字量输出模块	
信号类型	PNP	NPN
功耗	186mA	186mA
输出通道数	32	
输出额定电压	PNP: DC 24V(±25%)	NPN: DC 0V(±3%)
驱动能力	单通道负载500mA	
负载类型	阻性负载、感性负载、灯负载	
隔离耐压	500V	
隔离方式	AC光耦隔离	

FA2216/FA2316配置项参数		
Byte0 Offline Output Mode	Bit0-7, 通道0-通道7断线输出模式	0: 保持当前输出 1: 输出预设值
Byte0 Offline Output Value	Bit0-7, 通道0-通道7断线输出值	0: 关闭输出 1: 打开输出
Byte1 Offline Output Mode	Bit0-7, 通道8-通道15断线输出模式	0: 保持当前输出 1: 输出预设值
Byte1 Offline Output Value	Bit0-7, 通道8-通道15断线输出值	0: 关闭输出 1: 打开输出
Byte2 Offline Output Mode	Bit0-7, 通道16-通道23断线输出模式	0: 保持当前输出 1: 输出预设值

Byte2 Offline Output Value	Bit0-7, 通道16-通道23断线输出值	0: 关闭输出 1: 打开输出
Byte3 Offline Output Mode	Bit0-7, 通道24-通道31断线输出模式	0: 保持当前输出 1: 输出预设值
Byte3 Offline Output Value	Bit0-7, 通道24-通道31断线输出值	0: 关闭输出 1: 打开输出

1.3 环境规范

环境参数	
工作温度	-10~55℃
工作湿度	95% 无冷凝
大气	≥ 795 hPa (altitude ≤ 2000 m) as per IEC 61131-2
存储温度	-20~80℃
过电压类别	I

2 安装与拆卸

2.1 安装

- 对准好下图所示的模块的缺口处；
- 将 IO 模块沿箭头方向推入 DIN 卡销，将模块放置在 DIN 导轨上；

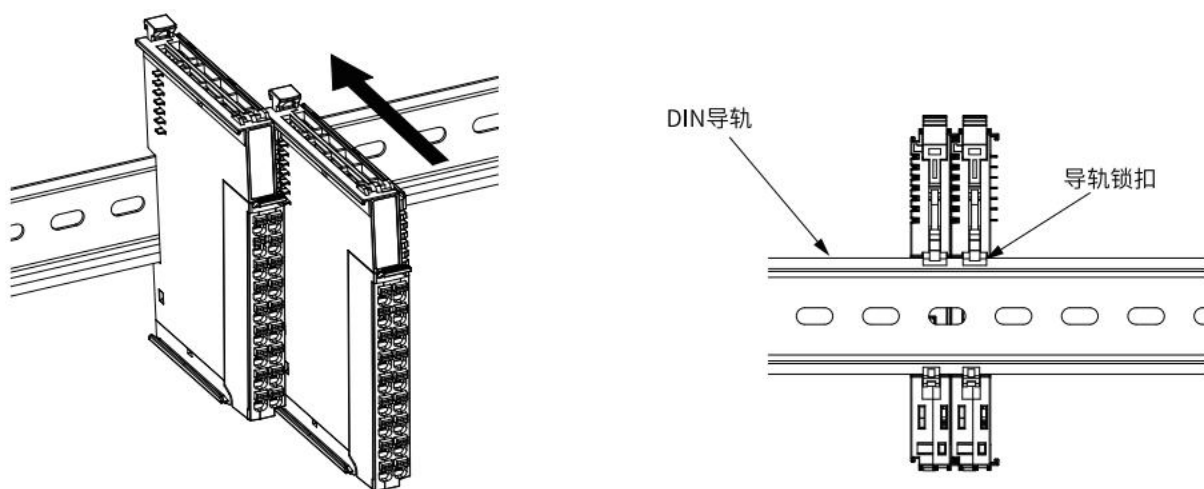


图 2-1 将模块安装到导轨上

2.2 拆卸方式

- 首先应拆除本模块的所有的信号电缆或电源电缆；
- 将模块取下。

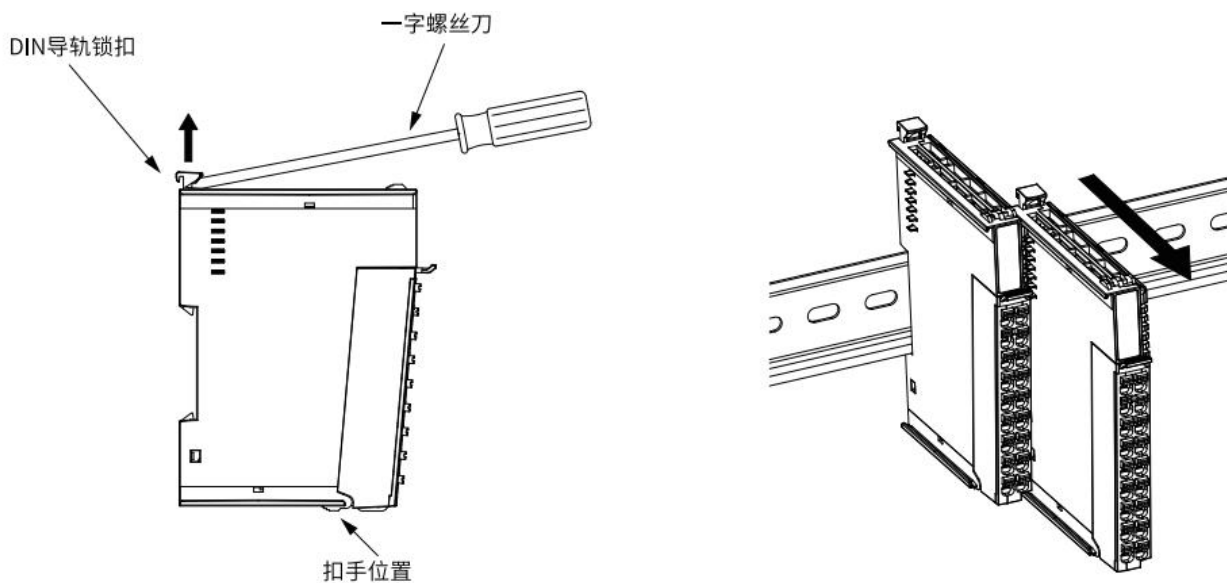


图 2-2 将模块从导轨上拆卸



如果遇到有模块难以安装的情况，切勿使用蛮力进行安装，以免损坏当前的模块或其他模块；应当将 模块从导轨上拆卸，检查模块是否存在某些异常（比如异物堵塞等），确认没有问题后，再进行插拔。

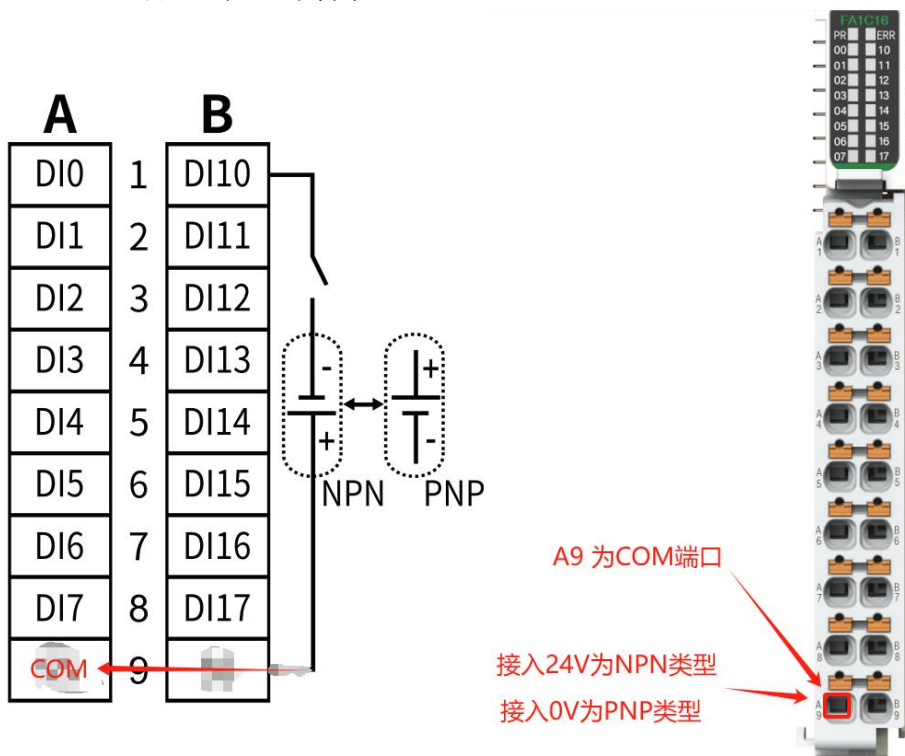
3 端子接线说明

FA 系列耦合器电源分为系统电源和 I/O 电源，为避免对系统出现干扰，建议从同一个 DC24V 电源模块中接出两组电源线分别接入耦合器系统电源、 I/O 电源。

为确保模块的正常使用， 使用前请核查耦合器上的 IO 侧电源是否正常连接。

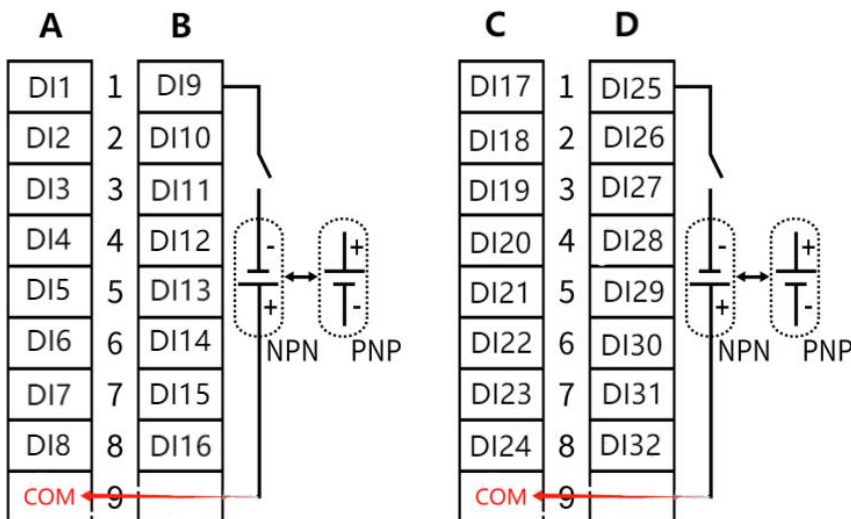
3.1 数字量输入模块接线

- 以FA1C16混合PNP和NPN为例：



注：FA1C08 A9接线方式与 FA1C16 一致，B1~B9为NC

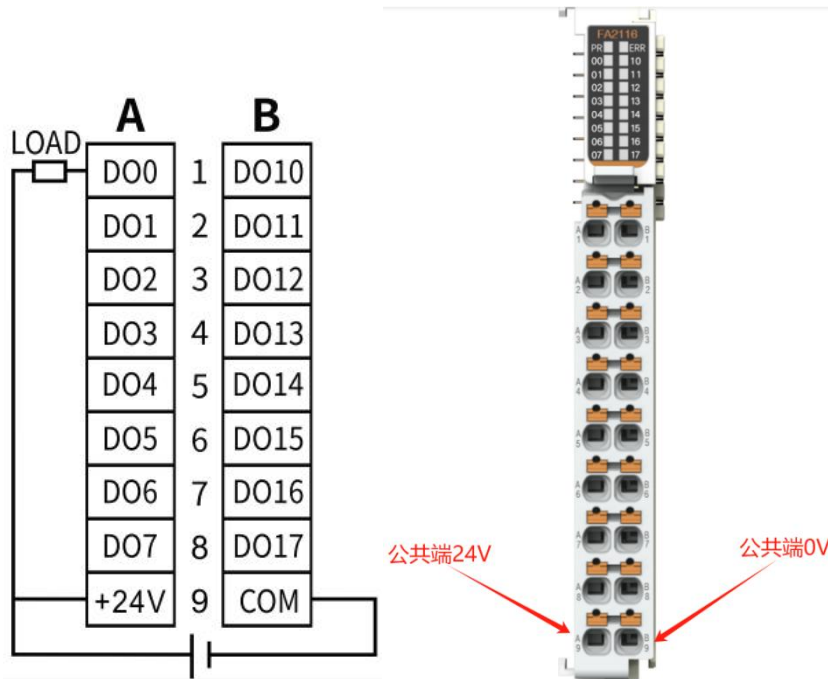
- 以 FA1C32 混合PNP和NPN



注：COM 端接入 24V DI 采集 NPN 有效，接入 0V DI 采集 PNP 有效

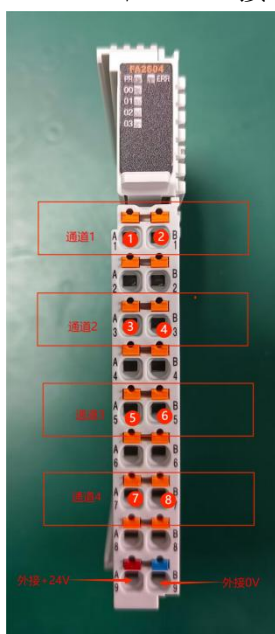
3.2 数字量输出模块接线

- 以FA2116/FA2316为例，NPN 型，输出信号为 0V:



- FA2016/FA2216为 PNP 型，输出信号为 24V，公共端接线方式相同与 FA2116，外接一组 24V!
- FA2132/FA2332为 NPN 型，输出信号为 0V，共两组，每组16点位，单组公共端接线方式相同与FA2116，外接一组24V!
- FA2032/FA2232为 PNP 型，输出信号为 24V，共两组，每组16点位，单组公共端接线方式相同与FA2116，外接一组24V!

- FA2604/FA2624接线:



4 远程组态说明

4.1 TwinCat 组态

本章主要介绍FA系列远程IO的耦合器配合IO模块与目前工业主流PLC配置。该文举例介绍一种数字量模块的组态（其它数字量模块同理）

1、通信连接图，如图4-1所示。

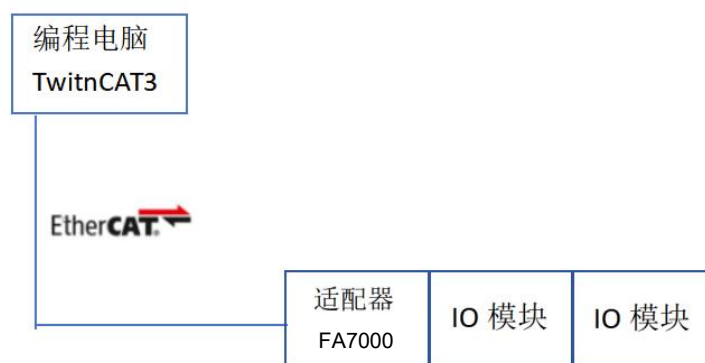


图4-1通信连接图

2、硬件配置如表4-1所示

表4-1 硬件配置表

硬件	数量	备注
编程电脑	1	安装TwinCAT3
FA7000	1	EtherCAT耦合器
FA2016	1	16通道数字量输出模块
.....	1
网线	若干	

3、安装XML描述文件

安装XML描述文件到TwinCAT3中，如图4-2所示。示例默认文件夹为（C:\TwinCAT\3.1\Config\Io\EtherCAT）

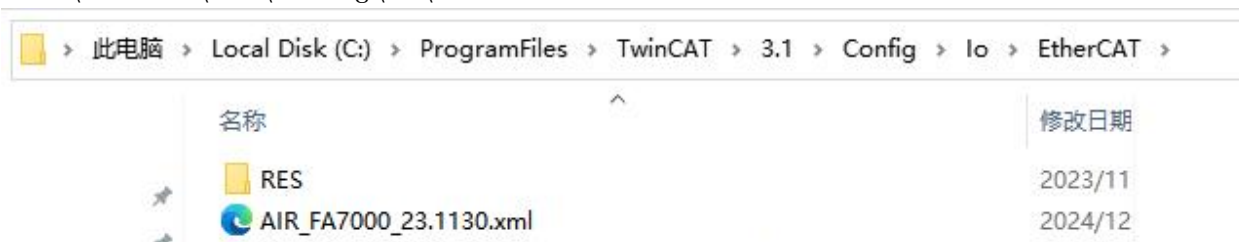


图4-2 安装XML描述文件

4、新建工程与设备组态

打开TwinCAT3软件，菜单栏中选择“文件”>新建>项目，如图4-3所示，在新建项目窗口中选择“TwinCAT projects”，如图4-4所示。



图4-3 新建项目

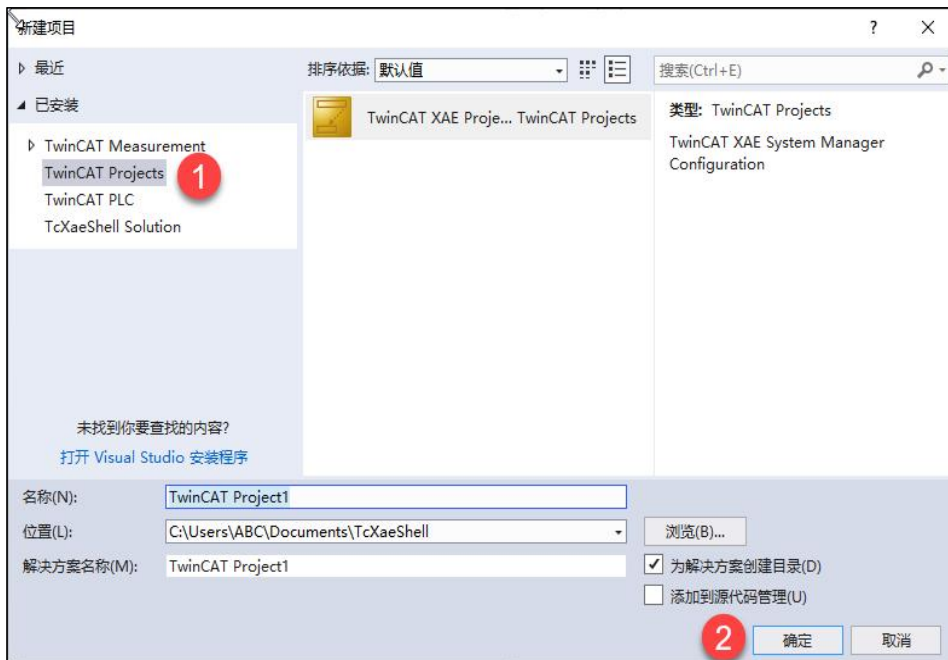


图4-4 选择TwinCAT工程

将编程电脑连接的IO扫描到工程中，项目树中点击“I/O”>“Devices”>“Scan”，如图4-5所示，扫描上来的硬件组态如图4-6所示。

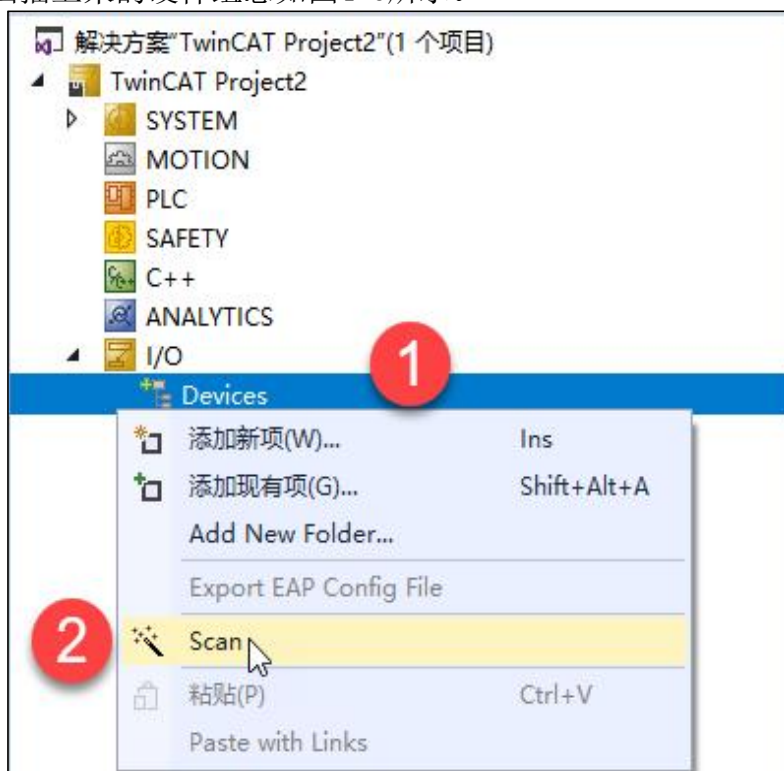


图4-5 扫描IO设备

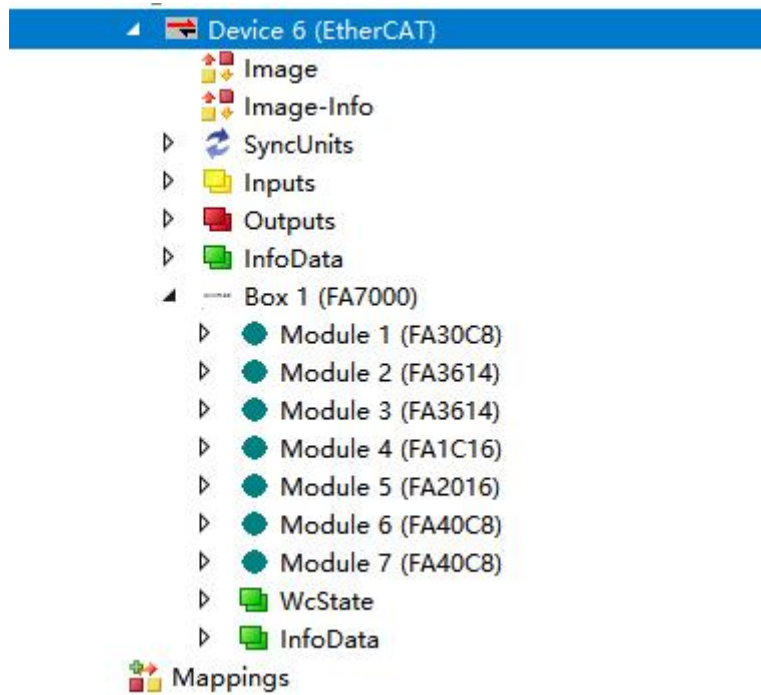


图4-6 硬件组态

5、IO监控

项目树中选择“ I/O ”>“ Devices ”>“ Device2 (EtherCAT) ”>“ Box1 (FA7000) ”>“ Mobule5 (FA2016) ”>“ Output ”, 右击“ DO1 ”, 选择“ Online ”>“ Write1 ”, 监控结果如图4-7所示。

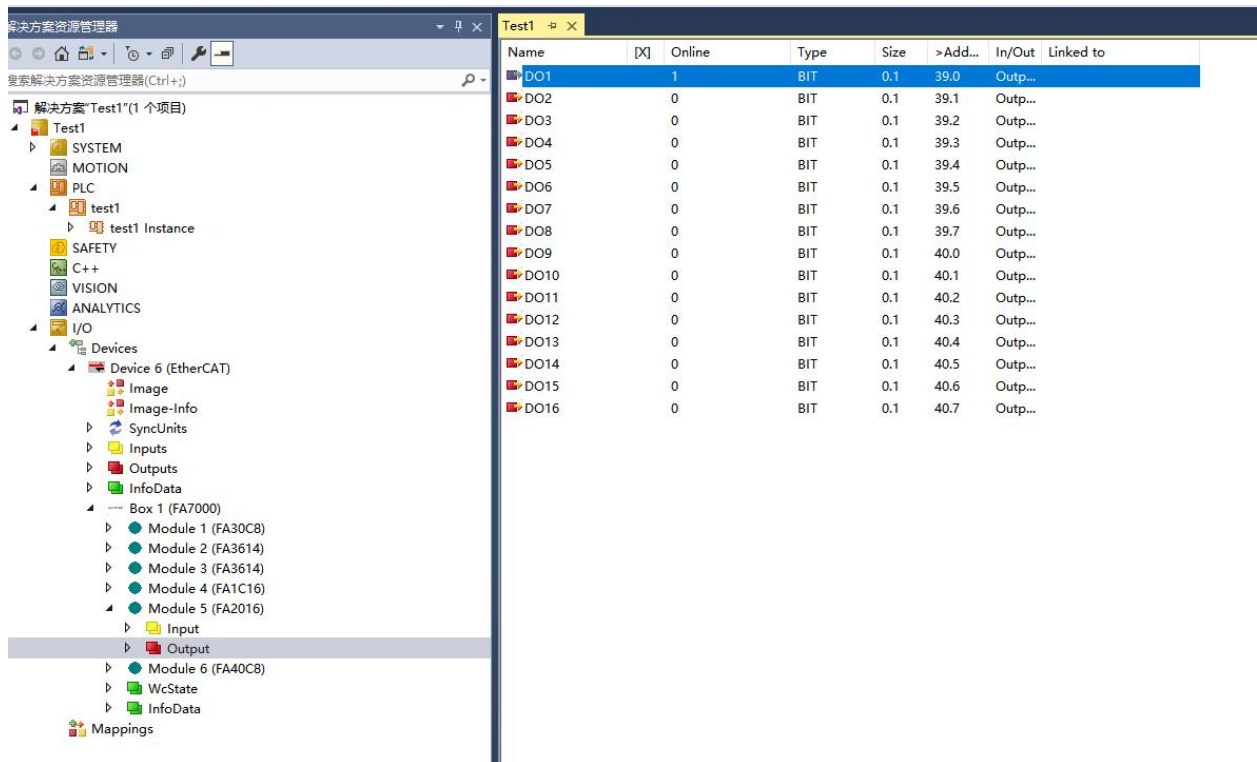


图4-7 监视结果

4.2 博图组态

1、通信连接图，如图4-8所示。

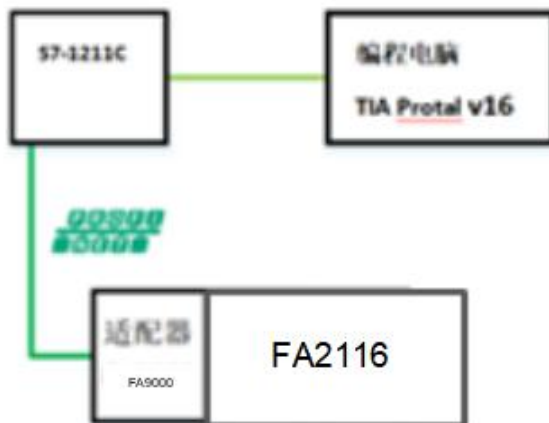


图4-8 通信连接图

2、硬件配置如表4-8所示

表4-8 硬件配置表

硬件	数量	备注
编程电脑	1	安装TIA Portal V16
控制器	1	1211C
FA9000	1	PROFINET耦合器
FA2016	1	16通道数字量输出模块
网线	若干	


3、新建工程与设备组态

打开TIA Portal V16，选择新建工程并组态，如图4-9所示。



图4-9 新建工程

4、添加 GSDML 文件

在新建的项目中选择“选项”——“管理通用站描述文件(GSD)” 在弹出的管理通用站描述文件对话框中，单击源路径右侧的 ，选择 GSDML 存放的路径，选中对应的 GSDML 文件后，选择安装，如4-10所示。

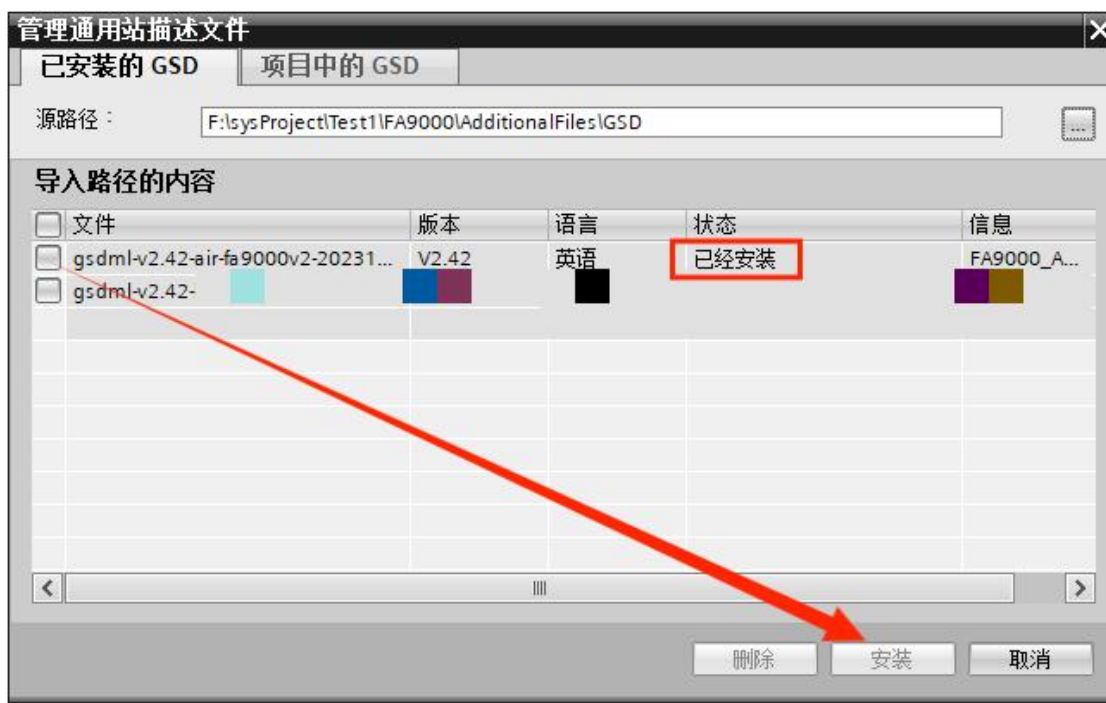
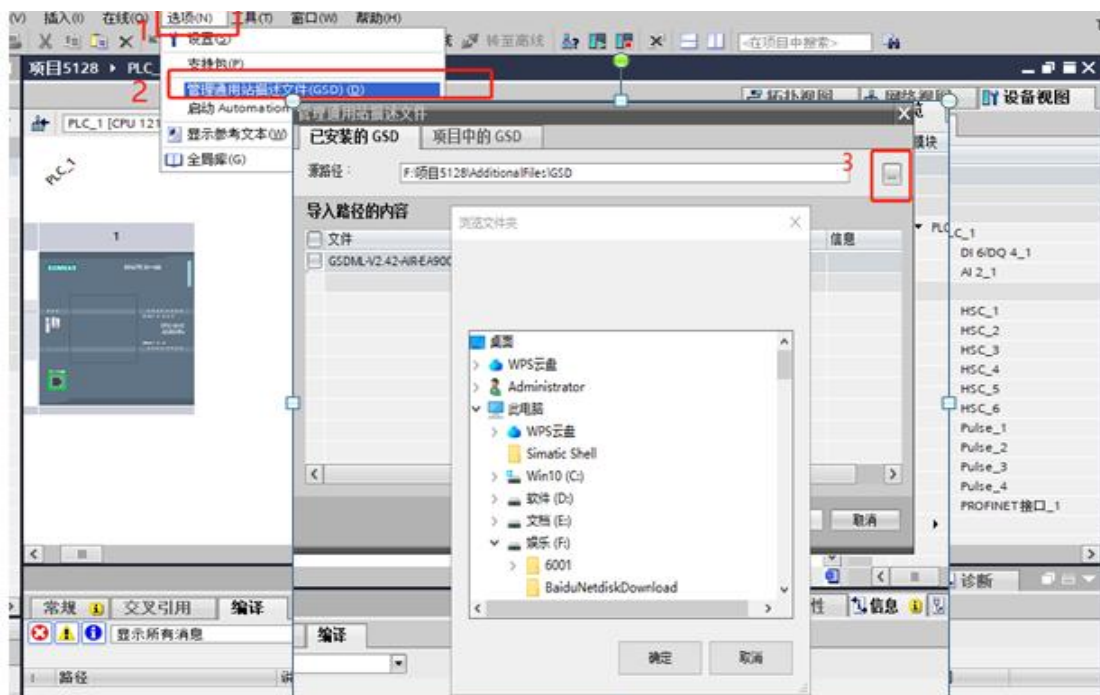


图4-10 添加GSD

5、组态设备，在网络视图中展开硬件目录，并选择耦合器，如图4-11所示，双击耦合器进入设备视图中组态I/O模块，如图4-12所示。

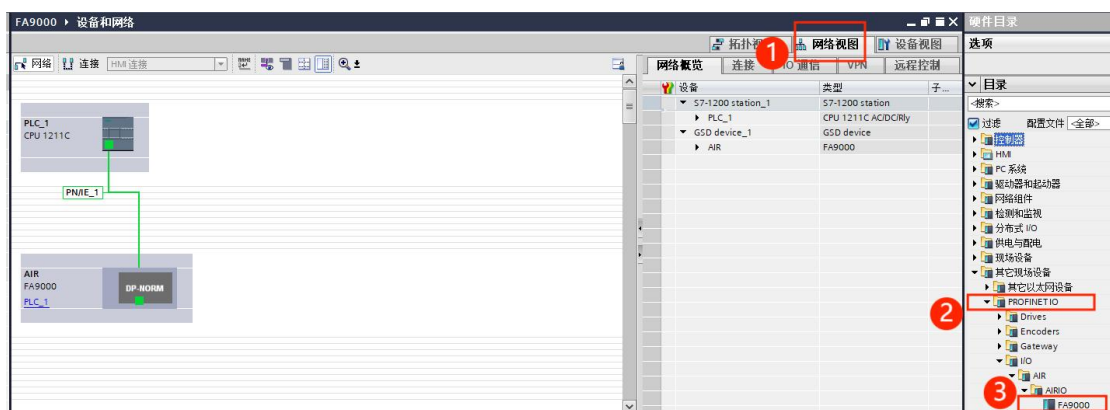


图4-11 组态设备

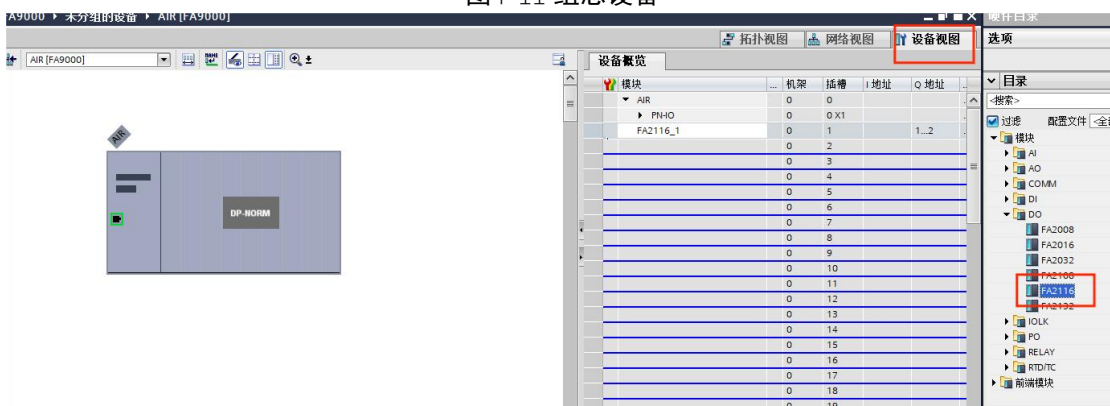


图4-12 组态I/O模块

在网络视图中为I/O分配控制器，鼠标单击I/O模块中“未分配”，选择PLC_1.PROFINET接口_1, 如图4-13所示。



图4-13分配I/O控制器

设置I/O模块的IP地址，在设备视图中，鼠标双击模块进入属性视图中，如图4-14所示。



图4-14 分配IP地址

远程I/O模块分配设备名称，右键模块选择“分配设备名称”如图4-15，选择接口类型以及更新列表并分配名称如图4-16所示。

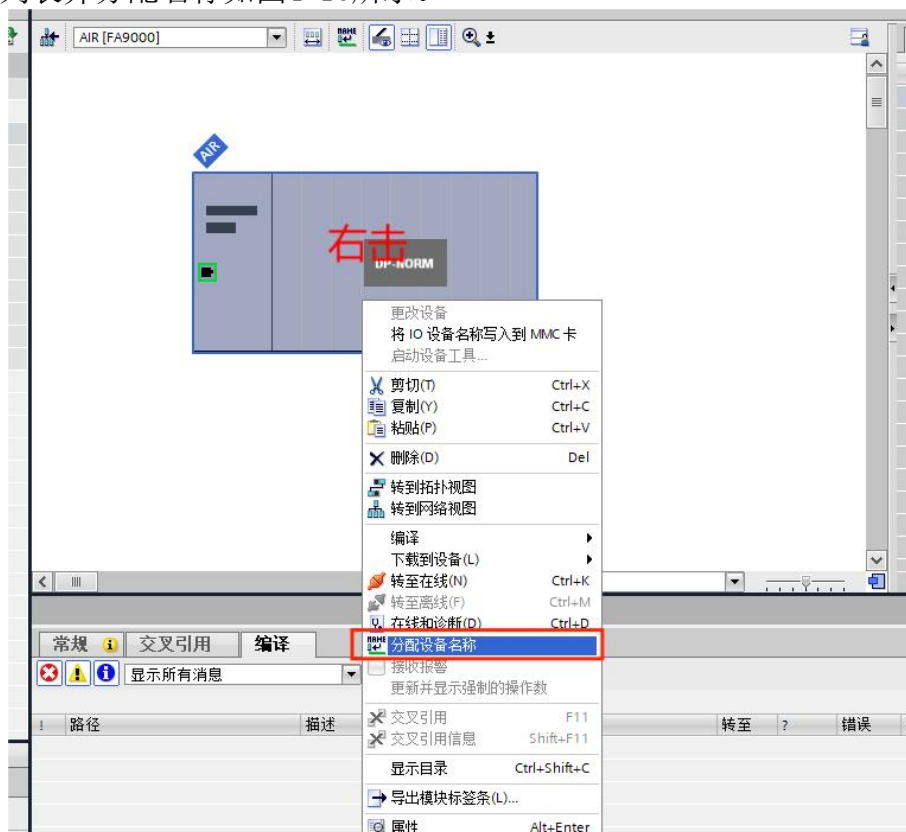


图4-15 写入设备名称

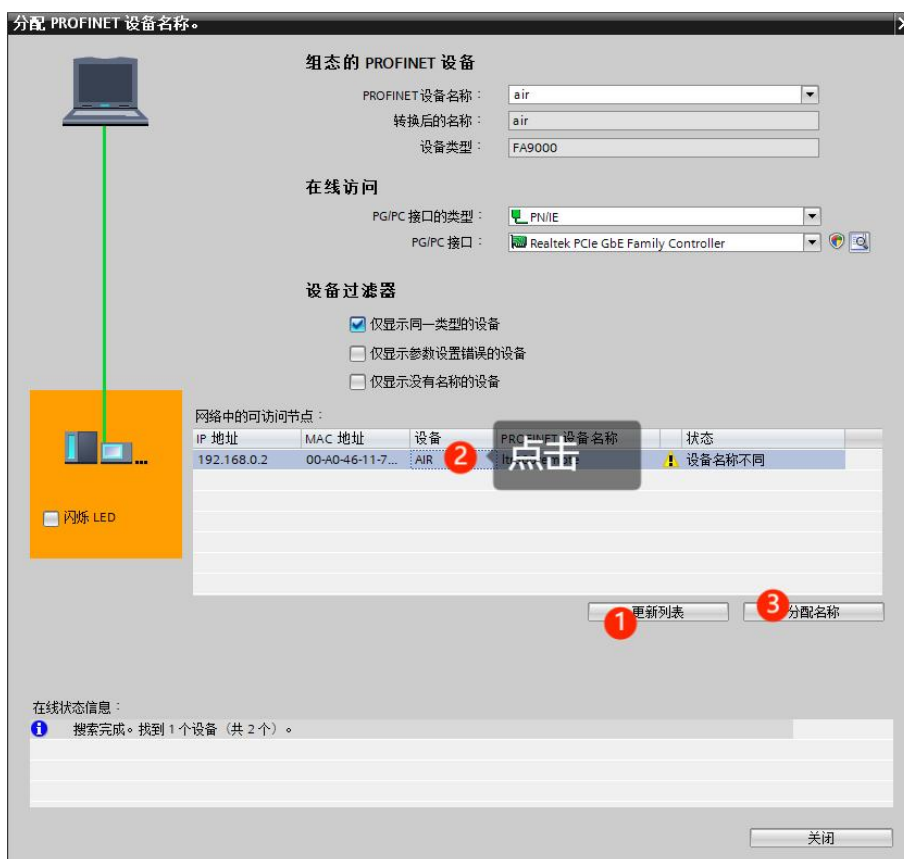



图4-16

5、程序下载与设备监控

网络视图中选择所有设备并下载，如图4-17所示，程序下载完成后启动CPU运行，并点击转至在线查看监控通讯是否正常，如图4-18所示。

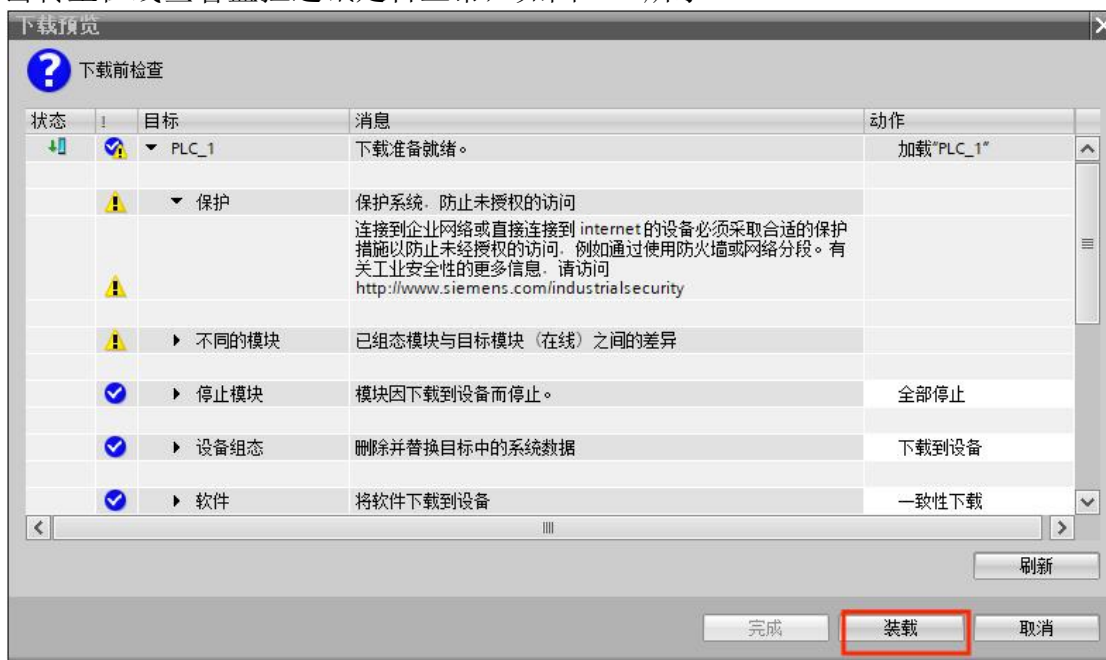


图4-17 程序下载

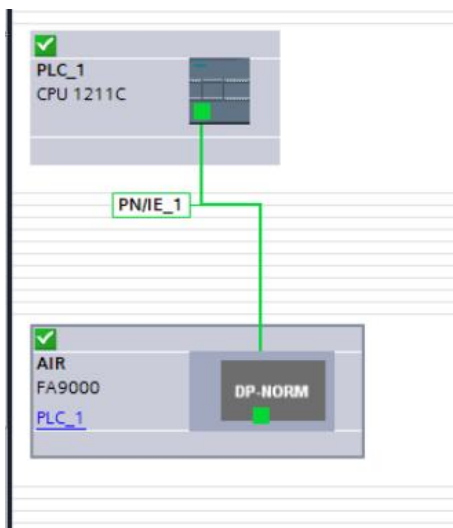
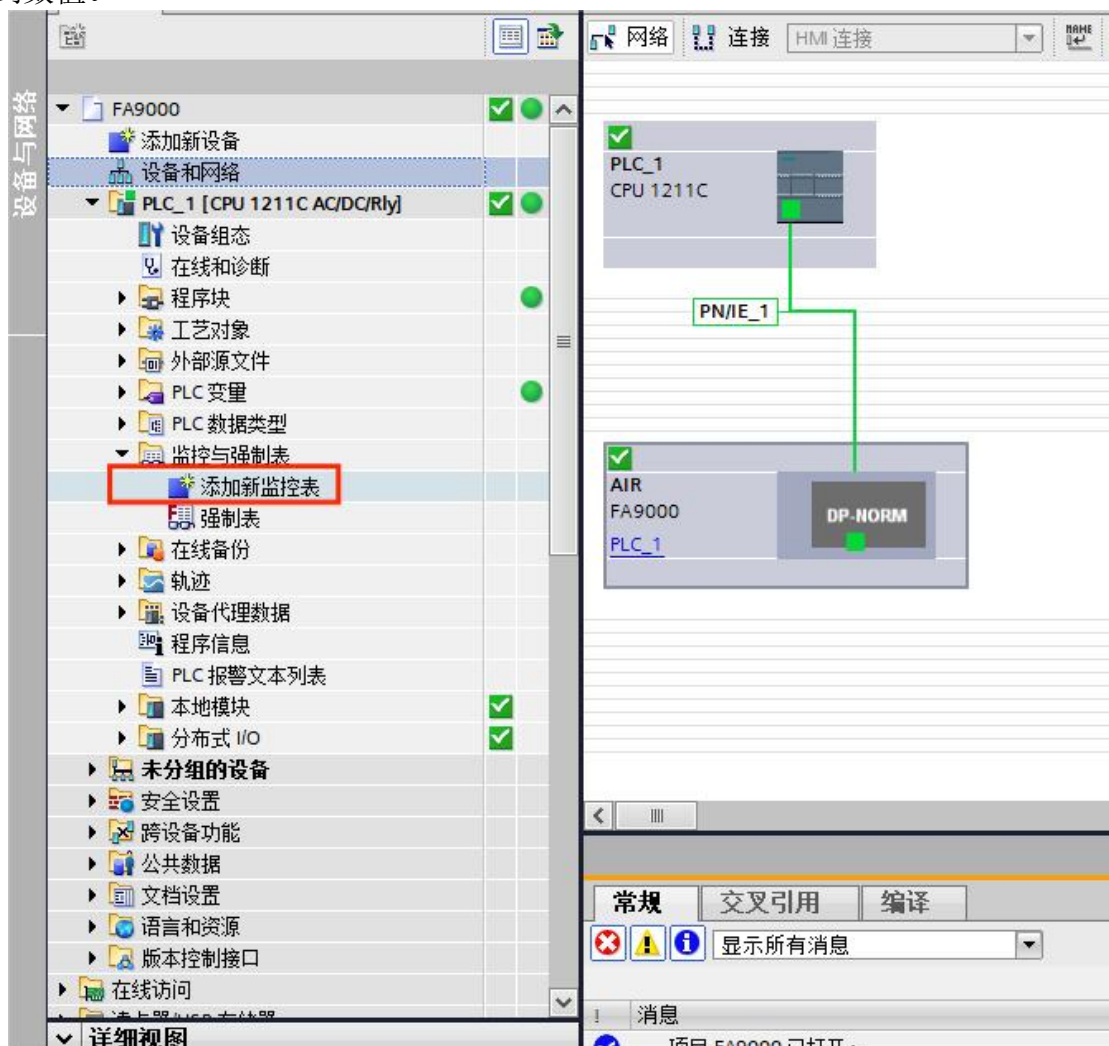


图4-18 设备监控

6 监控数值，如图4-19

在项目树中展开“监控与强制表”-单击“添加监控表”写入地址-最后点击监控，即可监控到数值。



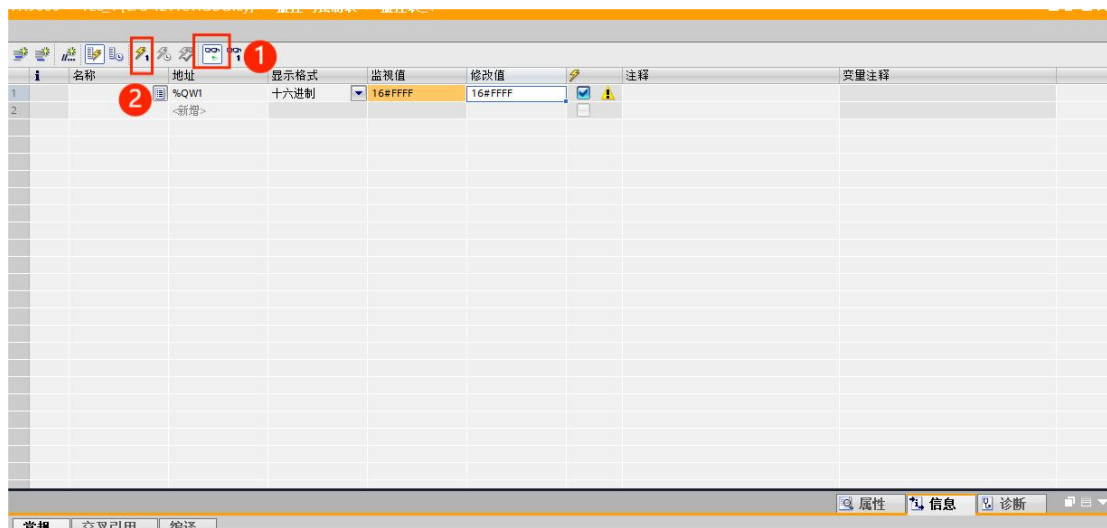


图4-19 监控数值

%QB 和%QW 表示输出，其中%QB 占一个字节，%QW 占两个字节；%IB 和%IW 表示输入，其中%IB 占一个字节， %IW 占两个字节。